

鉄道関係アプリケーション

# KP-100A

# 地点検知センサ

非接触且つ高い応答速度  
車両速度 10 ~ 110 km/hで使用可能

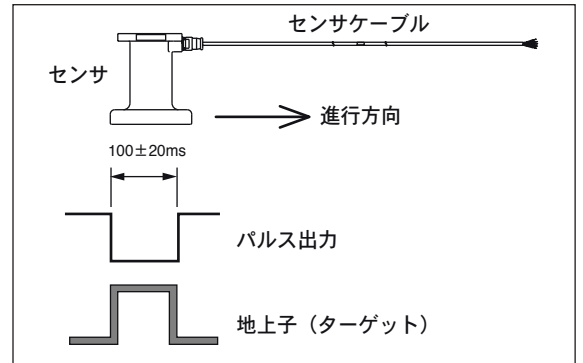
全天候型で優れた耐環境性  
降雨、降雪時においても使用可能

小型軽量パッケージ  
センサ内部にアンプを内蔵



## 概要

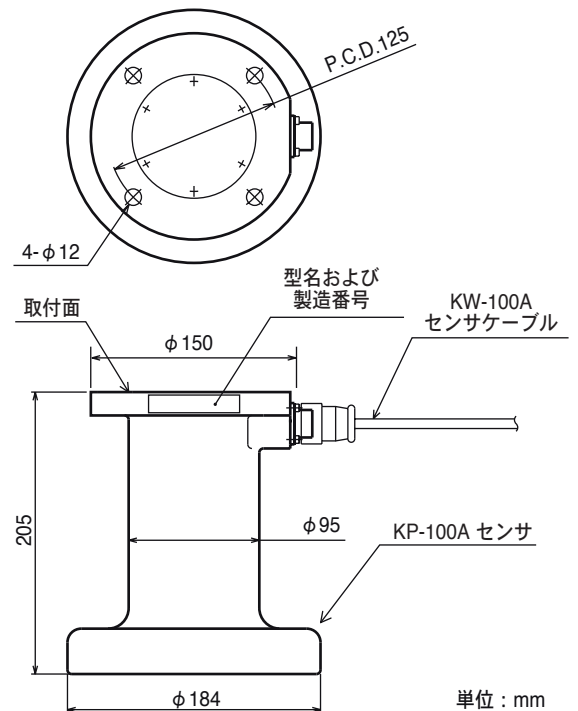
KP-100A 地点検知センサは、鉄道の検測車や保守車の位置を検知するシステムに利用されます。1,000m間隔で設置された、地点検知用地上子（ターゲット）の上を通過した時に、パルス信号を出力します。



## 仕様

検出方式	非接触渦電流方式
センサ下面～地上子上面 間ギャップ	85～100 mm
地上子	SUS304 形状 フラット (165 × 170 mm)
パルス出力	ターゲット通過時 ON/パルス幅 100±20 ms 出力電流 : Max.100 mA、許容電圧 : Max.24 VDC
測定速度範囲	10～110 km/h
センサ部周囲温度	動作時 : -20～+50℃ 非動作時 : -20～+80℃
センサ部周囲湿度	動作時 : 100 % RH 以下 非動作時 : 100 % RH 以下
センサ耐振性	JIS E 4031 5種 B種 140 m/s <sup>2</sup> (参考値 : 14 G)
センサ本体材質	エンジニアリングプラスチック
供給電源	+12 VDC <sup>+0.5V</sup> / <sub>-0.0V</sub>
カラー	黒色
質量	約 3.5 kg
センサケーブル	5芯シールドケーブル (ケーブル端末切り放し)
出カコネクタ	センサ側 : レセプタクル MS3102E14S-5P ケーブル側 : ストレートプラグ MS3106E14S-5S

## 外形図



単位 : mm

## 新川電機株式会社

東京本社 〒102-0083 東京都千代田区麹町4丁目3-3新麹町ビル3F TEL 03-3263-4411 FAX 03-3262-2171 E-mail info.ks@shinkawa.co.jp  
 広島本社 〒730-0029 広島市中区三川町10-9 TEL 082-247-4211 FAX 082-249-6438