



型名 - 納入時仕様コード / 付加仕様コード (付加仕様コードは指定をしない場合は記入不要)

VM-5N-   0    -

モニタレンジ	入力信号	周波数応答	極性*1	演算方式	レコーダ出力	復帰方式 (DANGER)	復帰方式 (ALERT)	復帰方式 (OK)
1 -5~0~+5mm	1 VK-143P,FK-143F	0 DC~0.5Hz	1 正	1 差動	0 4~20mADC	0 自動復帰	0 自動復帰	0 自動復帰
2 0~10mm	2 VK-263P,FK-263F		2 逆	1 (同CH同一ランプ角度)	1 1~5VDC	1 自己保持	1 自己保持	1 自己保持
3 -10~0~+10mm	3 VCシリーズ (電圧出力)			2 加算	2 出力カード (IS口又はRE口 オプション付)			
4 0~20mm			3 CH1は指定ランプ角度 CH2は0°					
5 -25~0~+25mm	注) センサの測定範囲 : モニタレンジ×sinθ (θ:ランプ角度)							
6 0~50mm	注) *1 FK/VK用							
7 -0.25~0~+0.25inch	VC用							
8 0~0.5inch	極性 指示、レコーダ出力							
A -0.5~0~+0.5inch	センサ「1」に近づく							
B 0~1.0inch	方向の時							
C -1.0~0~+1.0inch	正 増加							
D 0~2.0inch	逆 減少							

-    -    -

励磁方式 (DANGER)	励磁方式 (ALERT)	励磁方式 (OK)	警報遅延時間 (DANGER)	警報遅延時間 (ALERT)	警報出力方式	ファーストアウト*2
0 常時非励磁	0 常時非励磁	0 常時非励磁	0 3秒	0 3秒	1 CH1: 2点 (DANGER1,ALERT1)H,LはOR出力	0 OFF
1 常時励磁	1 常時励磁	1 常時励磁	1 1秒	1 1秒	2 CH1: 4点 (H-DANGER,H-ALERT,L-ALERT, L-DANGER)	1 ON
			2 6秒	2 6秒		
			3 なし	3 なし		

/(IS  又は RE  )/5G  /TRP/EX

アイソレート出力	レコーダ オプション出力	シングル・ユニット 収納ラック組込 電源電圧	熱帯仕様	本安感度補正
0 4~20mADC	2 0~10VDC	0 85~264VAC		2 FM
1 1~5VDC	3 0~10VDC	1 24VDC		4 CSA
2 0~10VDC	4 0~5VDC	2 110VDC		5 ATEX
3 0~10VDC	5 0~5VDC			
4 0~-5VDC				
5 0~5VDC				

注) \*2 ファーストアウト機能を使用される場合は同一ラック内の全てのモニタユニットをファーストアウト ON に設定してください。

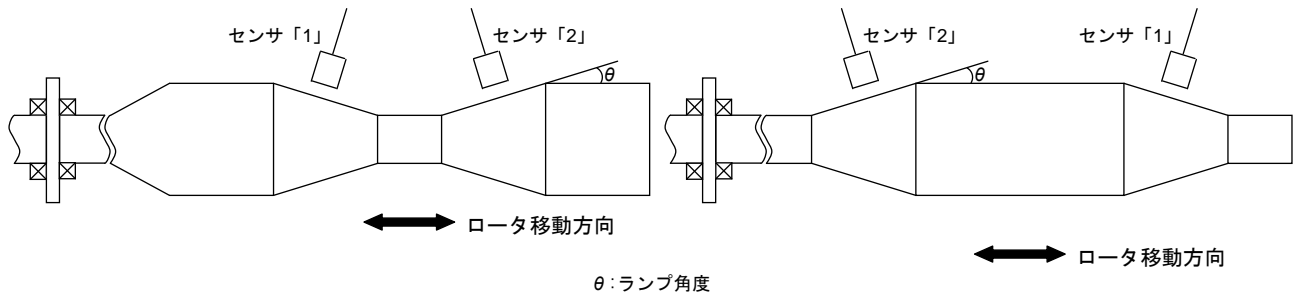
注) VC の出力に対し、モニタの LOW 側警報設定を無効としているため、モニタは入力異常(OK)警報を出力しない。

仕様コードのレコーダ出力の指定が2の場合必ず指定のこと。

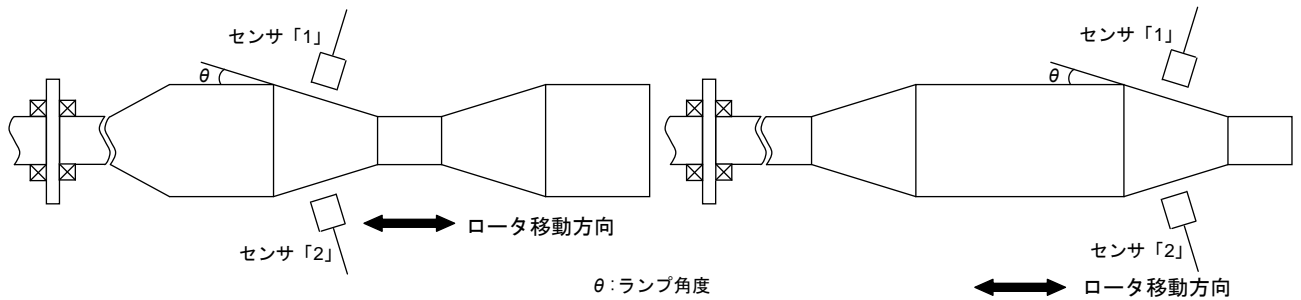
指定事項	一般標準仕様
警報設定値	H-DANGER : _____ H-ALERT : _____ L-ALERT : _____ L-DANGER : _____ 指定のない場合は、納入時 H-DANGER : モニタレンジの100% H-ALERT : モニタレンジの90% L-ALERT : モニタレンジの10% L-DANGER : モニタレンジの0%
ランプ角度	4~90°00'の範囲で設定が可能 ランプ角度 : _____
その他	
警報設定点数	4点 (H-DANGER,H-ALERT,L-ALERT,L-DANGER)
警報設定範囲	モニタレンジの-10~+110%
警報設定精度	±1.0% of F.S. 以内
警報設定繰り返し精度	±0.1% of F.S. 以内
警報出力	3点 (DANGER,ALERT,OK) 又は4点 (DANGER,ALERT,OK1,OK2)(H,LはOR出力) (警報出力方式CH1 4点選択時は 6点)
測定値	LCD デジタルメータ5桁(7セグメント、バックライト付) LCD バーグラフメータ (40セグメント、バックライト付) * 測定値、警報設定値の各指示はデジタルメータとバーグラフメータに同時表示
その他	
警報表示灯	DANGER : (赤色LED) ALERT : (黄色LED)
異常警報表示灯	OK : (緑色LED)
バイパス表示灯	BYPASS : (赤色LED)
入力トランスデューサ	VK-143P,FK-143F, VK-263P,FK-263F, VCシリーズ 入力点数 : 2点
入力インピーダンス	約50kΩ
操作入力 (裏面より)	接点形式:ドライ接点 外部リセット用接点
バーグラフメータ	レコーダ出力変換精度 ±2.5% of F.S.
ゼロシフト	モニタレンジの0~100%間で調整可能
デジタルメータ	レコーダ出力変換精度 ±1.0% of F.S.
レコーダ出力変換精度	±0.5% of F.S. at 25°C ±2.0% of F.S. at 0~65°C
レコーダ出力 (裏面より)	モニタレンジに比例した電圧または電流出力 1~5VDC (出力インピーダンス : 250Ω) 4~20mADC (最大抵抗負荷 : 500Ω) 0~-10VDC*,0~10VDC*,0~-5VDC*,0~5VDC* (出力インピーダンス : 100Ω) (*オプション) 出力点数 : 1点
モニタ出力 (前面,裏面より)	センサからの入力信号をバッファアンプを通して出力 信号レベル : -0.8~22VDC(VK), 0~5VDC(VC) 出力インピーダンス : 約100Ω (負荷抵抗 50kΩ以上)
温度範囲	使用温度 : 0~65°C 保存温度 : -30~+85°C 相対湿度 : 20~95%RH (非凝結)
材質および塗装色	フェースプレート : アルミニウム マンセルN-4.0 (近似)
質量	モニタ : max.0.7kg (シングル・ユニット収納ラック装着時 max.2.5kg)

伸び差演算方式(指定要)

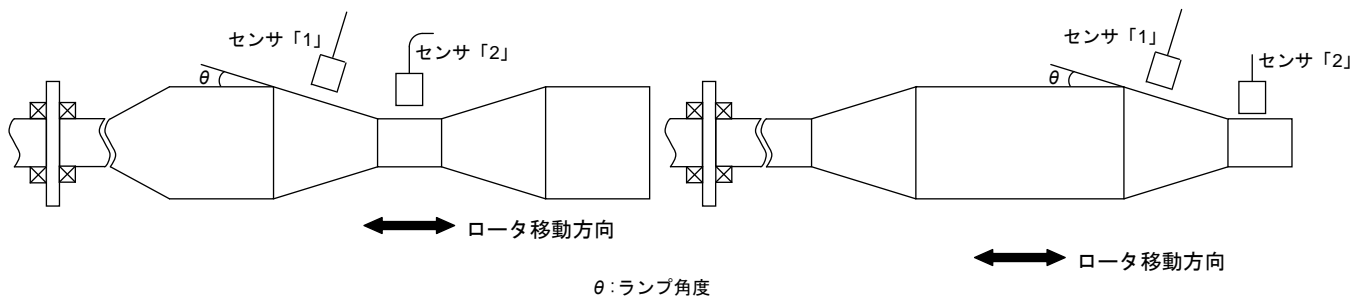
1. 差動方式(演算方式仕様コード:1)



2. 加算方式(演算方式仕様コード:2)



3. CH2 が 0°の時(演算方式仕様コード:3)



注) 上記は代表的な取り付け例です。