

**新発売**

## RZ-Xシリーズ

モーター、パワコン、インバータなどの  
評価として特性試験、擬似環境試験に最適

小さく買って大きく育てる。

回生電源で培った技術により  
高品質で利便性のよい双方向電源を提供



## RZ-Xシリーズ

# 小さく買って

RZ-Xシリーズは、直流電源機能と電子負荷機能を兼ね備え、回生機能を装備した電力回生型双方向直流電源装置です。



**Model : RZ-X-10000-L**  
Max 100V/300A/10kW

**Model : RZ-X-10000-H**  
近日発売 Max 750V/40A/10kW

希望販売価格 ¥3,500,000(税抜)

ハイブリッド自動車、電気自動車、燃料電池自動車などのパワートレイン用インバーター・モータや太陽光発電、風量発電、パワーコンディショナなどの評価<sup>(注)</sup>にご利用いただけます。

## 小さく

### 小型・軽量

ユニット構成を採用することにより、従来のラック構成に比べ小型・軽量化を実現いたしました。更に専用台車(オプション)により容易に可搬することができます。



### 省エネ

回生時の電力を熱エネルギーにせず、電力系統に回生することで、回生時に発生したエネルギーを有効活用できるためCO<sub>2</sub>の排出低減や放熱設備削減による設備コスト低減が行えます。

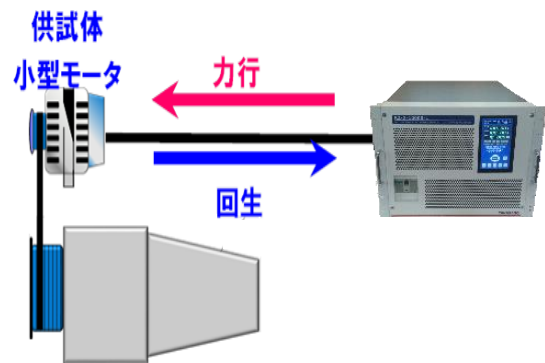
### 低ノイズ

回生型双方向直流電源としては、業界トップクラスのノイズの抑制と高効率を実現いたしました。

注：本装置は、電池の充放電試験には対応しておりません。

# 大きく育てる

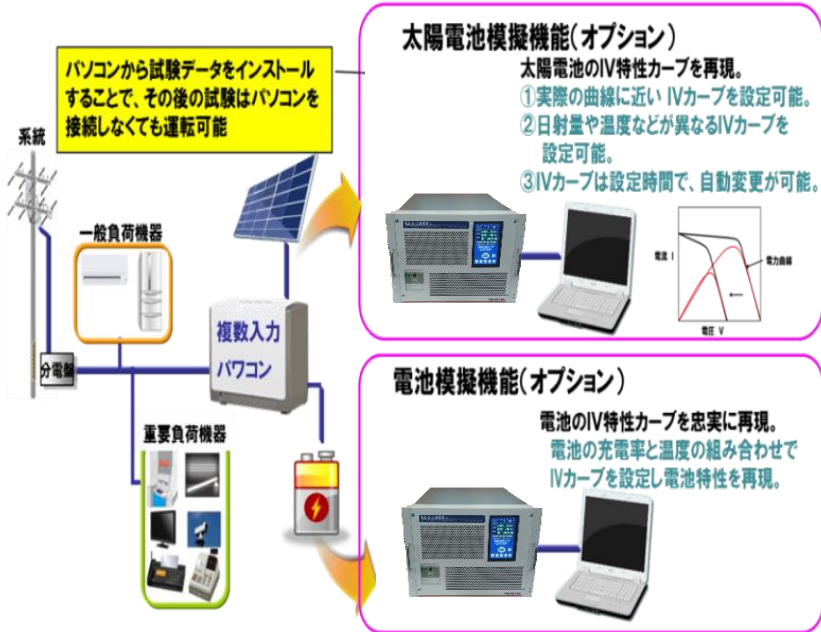
小型モーター特性試験・評価用  
起動試験・負荷特性試験・バッテリーの模擬



DC/DCコンバータ特性試験・評価用  
入力変動・負荷変動特性試験



パソコン評価に必要な太陽電池模擬や  
電池模擬で様々な負荷条件をエミュレート

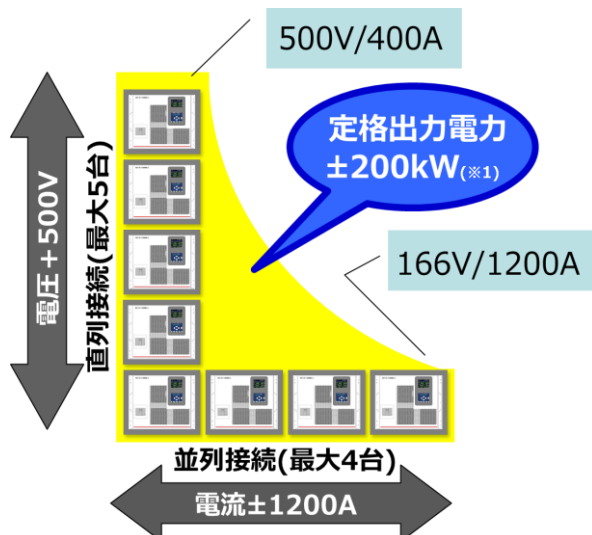


# 大きく

## 増設

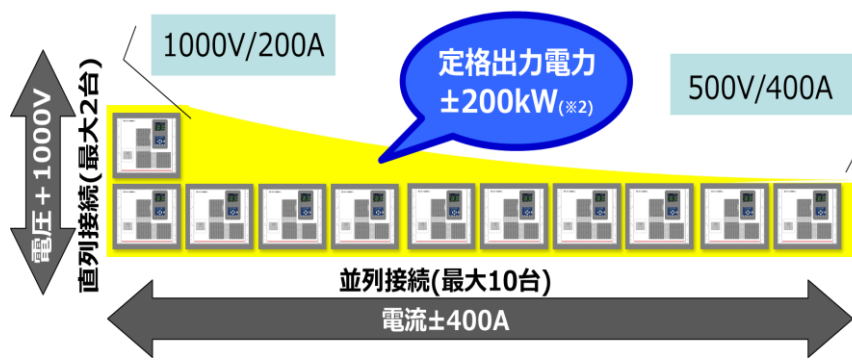
専用ケーブルにより直並列増設を容易にいたしました。  
これにより、用途に応じ、電流・電圧容量の増設が  
でき、幅広い評価試験へご利用が可能となりました。

### L-type

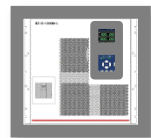


※1：RZ-X(L-type)を直列5台×並列4台とし  
最大接続数20台で構成した場合の定格出力電力です。

### H-type



※2：RZ-X(H-type)を直列2台×並列10台とし  
最大接続数20台で構成した場合の定格出力電力です。



出力電力：10kW  
L-type：+5V~+100V  
0~±300A  
H-type：+20V~+750V  
0~±40A

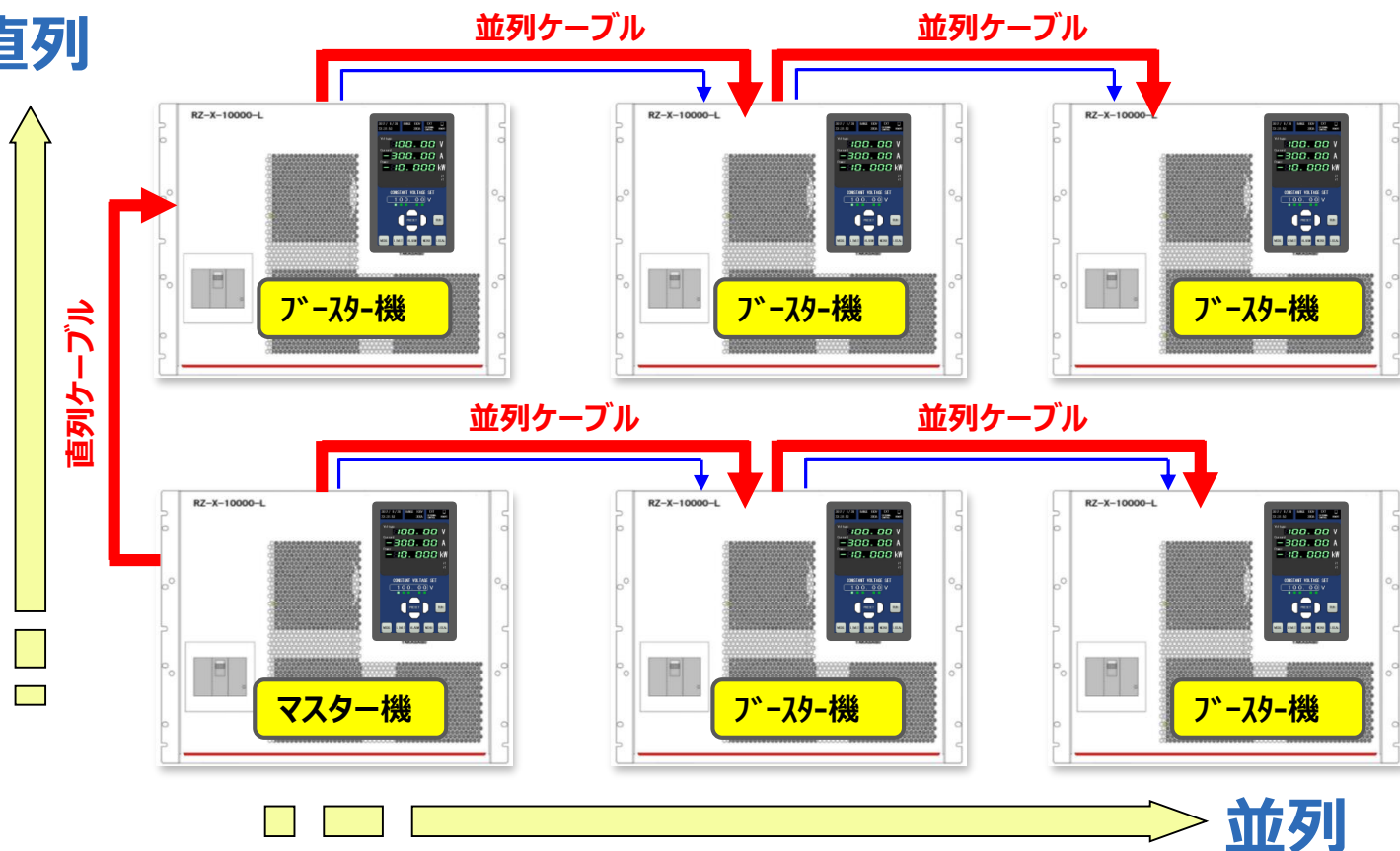
# 直並列接続

各ユニットの直列・並列・直並列接続を自動で認識できるため、オプションの直列ケーブル、並列ケーブルを接続するだけで、容易に増設が行えます。

・直並列接続による最大接続数は以下のとおりです。

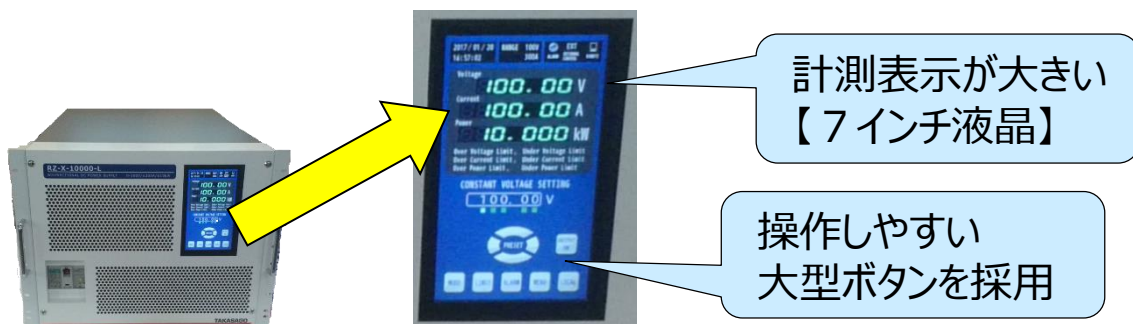
L-type : 直列5台×並列4台 最大接続数20台(200kW) / H-type : 直列2台×並列10台 最大接続数20台(200kW)

## 直列



# 大型タッチパネル

7インチディスプレイを採用し、操作性、視認性を向上  
電源の出力電圧値や電流値などの各種パラメータの設定を簡単に行えます。



# WEBブラウザからコントロール

WEBブラウザによるアクセスをサポートいたしました。  
これにより、PC側に専用ソフトウェアなしで設定・操作が行えます。

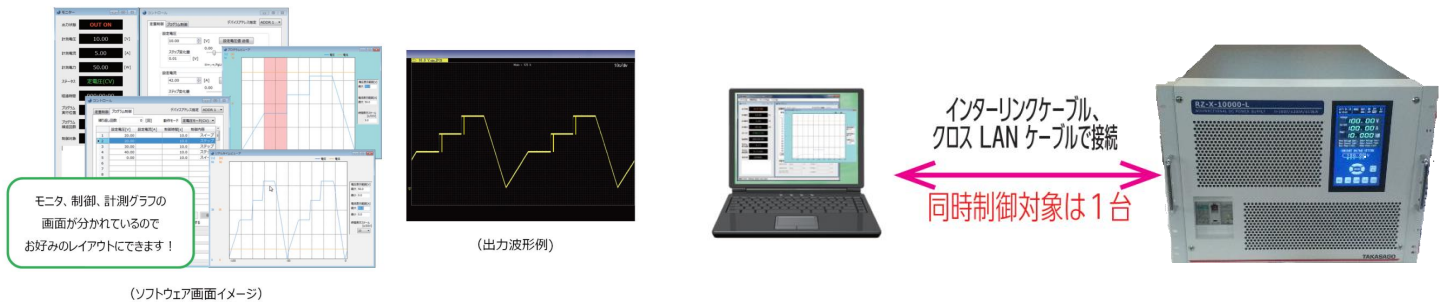
# プログラム運転機能(オプション)

実負荷の電圧変動または電流変動を、プログラム運転機能により再現します。  
プログラム運転の編集は、専用PCアプリケーションソフトウェア(LinkAnyArts-SC)により、簡単にイメージ通りに編集ができます。

なお、設定したプログラムは、LAN経由または本体単独で実行可能です。

- ・接続した電源の定格情報を自動認識するため、お客様がパラメータの入力範囲を意識する必要がありません。
- ・シンプルなユーザーインターフェースで、どなたでも簡単に操作が出来ます。
- ・作成したプログラムデータは、ファイルとして保存が出来ます。

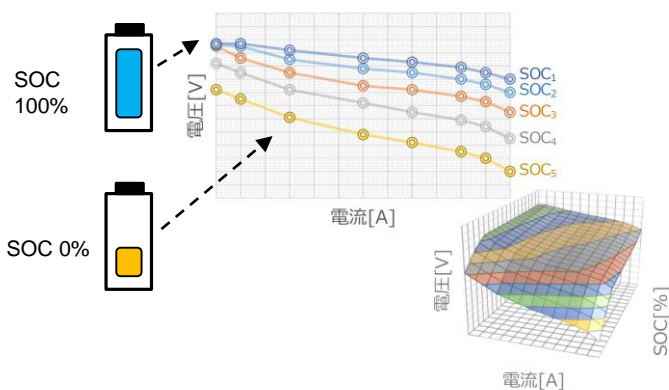
## LinkAnyArts-SC



# 電池模擬運転機能 (オプション)

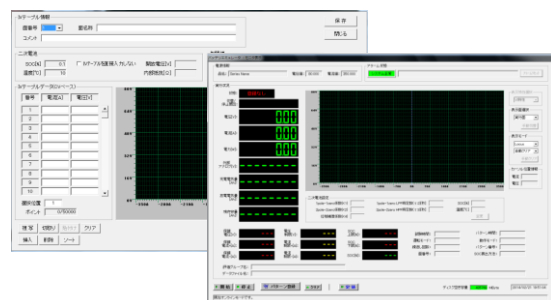
リチウムイオン電池など二次電池の特性を、電池模擬運転機能により再現します。  
模擬する電池特性は、専用PCアプリケーションソフトウェア(LinkAnyArts-BT)にて、電池充電率 (SOC) に対応した電流-電圧特性 (I-V特性) を編集し、簡単に設定することが可能です。設定したI-V特性は、LAN経由または本体単独で実行可能です。

- ・I-V特性エディタから簡単に特性データが作成出来ます。CSVファイルから実測特性のインポートも可能です。
- ・設定されていないSOCの特性を自動補間し、模擬運転が可能です。
- ・リアルタイムモニターにて、電池模擬運転の実行状況が分かります。



注：I-V特性データは製品に含まれておりません。

## LinkAnyArts-BT



注：本画面はイメージです。  
実際の操作画面は、変更になる場合がございます。



# 製品呼称

# RZ-X-10000-L/CL

シリーズ名

定格出力電力  
10000:10kW

定格出力電圧  
L:100V  
H:750V

オプション  
CL:基板コーティング

## 仕様一覧

仕様		RZ-X-10000-L	RZ-X-10000-H(近日発売)	
出力仕様 (定格)	出力電圧範囲	+5V~+100V	+20V~+750V	
	出力電流範囲	0~±300A	0~±40A	
	出力電力	±10kW	±10kW	
定電圧 特性 (CV)	設定範囲	Highレンジ	+5V~+100V	+20V~+750V
		Lowレンジ	+5V~+30V	+20V~+75V
	設定確度	Highレンジ	設定値の±0.1%+0.1V以内 (出力電圧設定値+5Vから適用)	設定値の±0.1%+0.75V以内 (出力電圧設定値+20Vから適用)
		Lowレンジ	設定値の±0.1%+0.01V以内 (出力電圧設定値+5Vから適用)	設定値の±0.1%+0.075V以内 (出力電圧設定値+20Vから適用)
	設定分解能	Highレンジ	10mV	20mV
		Lowレンジ	1mV	2mV
	リップル (実効値)		20mVrms 以内	100mVrms 以内
	定電流 特性 (CC)	設定範囲	Highレンジ	-300A~+300A
Lowレンジ			-30A~+30A	-4A~+4A
設定確度		Highレンジ	設定値の±0.2%+0.3A以内 (出力電圧設定値+5Vから適用)	設定値の±0.2%+40mA以内 (出力電圧設定値+5Vから適用)
		Lowレンジ	設定値の±0.2%+0.03A以内 (出力電圧設定値+5Vから適用)	設定値の±0.2%+4mA以内 (出力電圧設定値+5Vから適用)
設定分解能		Highレンジ	10mA	2mA
		Lowレンジ	1mA	0.2mA
リップル (実効値)		300mArms 以内	40mArms 以内	
定電力 特性 (CP)	設定範囲	電圧:H/電流:H	-10000W~+10000W	-10000W~+10000W
		電圧:H/電流:L	-9000W~+9000W	-3000W~+3000W
		電圧:L/電流:H	-9000W~+9000W	-3000W~+3000W
		電圧:L/電流:L	-900W~+900W	-300W~+300W
動作電源		AC180V~AC250V 3相 50Hz/60Hz		
外形寸法		430mm (W) ×355mm (H) ×650mm (D)		
マスター ブスター 直並列 運転	最大直列台数	5台	2台	
	最大並列台数	4台	10台	
	最大定格出力電圧	+500V	+1000V	
	最大定格出力電流	±1200A	±400A	
	最大定格出力電力	±200kW		
各種機能	内部抵抗可変	○	○	
	外部制御 (絶縁)	出力ON/OFF、出力制御、非常停止信号、ステータス		
	通信機能	LAN (出力電圧・電流・保護レベルの設定と計測)		

注1: 上記内容につきましては予告なく変更させていただくことがあります。

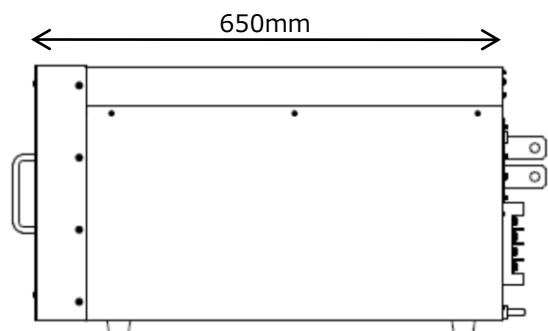
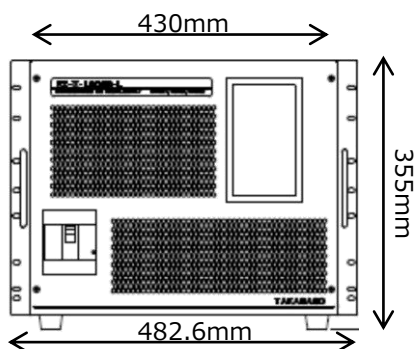
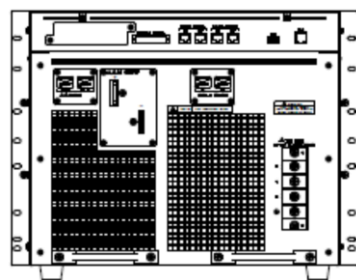
注2: 本装置は、電池の充放電試験には対応していません。

# オプション

品名	形名	希望販売価格	内容	L	H
入ケーブル (3m, 5m, 10m)	RZ-OP-I-03M RZ-OP-I-05M RZ-OP-I-10M	¥20,000 ¥25,000 ¥30,000	動作電源用入ケーブル ・600Vビニール絶縁キャブタイヤケーブル ・14mm <sup>2</sup> 4芯 ・圧着端子：M6用	○	○
出ケーブル(Lタイプ) (3m, 5m, 10m)	RZ-OP-OL-03M RZ-OP-OL-05M RZ-OP-OL-10M	¥50,000 ¥60,000 ¥70,000	負荷接続用ケーブル (Lタイプ用) ・600Vビニール絶縁ケーブル ・150mm <sup>2</sup> ・圧着端子：M12用	○	
出ケーブル(Hタイプ)	—	近日発売	負荷接続用ケーブル (Hタイプ用)		○
並列ケーブル (1m,2m,3m)	RZ-OP-P-1M RZ-OP-P-2M RZ-OP-P-3M	¥4,000 ¥6,000 ¥8,000	並列運転時に接続する信号ケーブルです。	○	○
直列ケーブル (1m,2m,3m)	RZ-OP-S-1M RZ-OP-S-2M RZ-OP-S-3M	¥2,000 ¥3,000 ¥4,000	直列運転時に接続する信号ケーブルです。	○	○
電池模擬ソフト LinkAnyArts-BT	LA-3289	¥200,000	バッテリー特性を模擬します。 本ソフトウェアをインストールしたパソコンをLAN接続することにより、RZ-Xを模擬バッテリーとして動作できます。	○	○
太陽電池模擬ソフト LinkAnyArts-PV	LA-3290	近日発売	太陽光発電を模擬します。 本ソフトウェアをインストールしたパソコンをLAN接続することにより、RZ-Xを模擬太陽電池パネルとして動作できます。 日射量や温度などが異なるIVカーブを設定可能です。	○	○
電源制御ソフト LinkAnyArts-SC	LA-3275	¥60,000	手軽にプログラム運転が出来ます。 本ソフトウェアをインストールしたパソコンをLAN接続することにより、時間による電圧・電流ステップ・スweep変化が可能	○	○
専用ラック	—	※1		○	○
専用台車	—	※1	RZ-X本体 1 ユニットの可搬用台車です。	○	○
エマージェンシーBOX	—	※1	遠隔操作にて装置非常停止が可能です。	○	○

※1：価格等につきましては、お問合せください。

## 外形寸法



# アフターサービス

## 電源をもっと長く安心してお使いいただく為に

### 定期点検 サービス

生産ライン用、検査ライン用、エージング用など常時ご使用され、止ってはならない電源設備には、定期点検をお薦めいたします。お客様の使用環境、使用頻度などに応じて点検を実施させて頂き、推奨点検期間、部品交換の目安を提案させて頂きます。

### オーバーホール サービス

設置されている電源環境が高温多湿、塵埃、油脂、腐食ガス等が発生する設置場所では、5年、10年目安のオーバーホールをお薦めいたします。有寿命部品の交換、キズ・破損部品(スイッチ・ボリューム・端子等)の交換、電気性能調整、全ての診断を実施し、保守コストの大幅削減と安定した品質を実現できます。また、お客様の用途にあわせたオーバーホールも可能になっており、お客様の立場に立ったメンテナンスが可能です。

### 保守品引き取りサービス

運送業者が通箱を持ち込み製品を梱包、引き取りに伺います。  
対象機種はお問い合わせください。

## 修理・校正・定期点検

電源内部にはFAN、スイッチ、リレー、電解コンデンサ等の有寿命部品が使用されています。お客様の使用環境、使用頻度によって部品寿命は異なりますが、より長く、効率的にご使用頂くために定期的なメンテナンスサービスをお薦めしております。当社ではお客様の電源設備を安全に、長期にわたりご使用頂けるように修理業務と平行して予防保全の見地から、各種サービスをご用意しております。無料でご使用状況に合せた各種サービスプランをご提案いたします。お気軽にご相談下さい。

## CSセンターのご案内



お問合せ先: 下記フリーダイヤル又は、ホームページにてお願い申し上げます。  
【受付時間】 平日 9:00 ~ 12:00 13:00 ~ 17:00

#### ▼修理・保守受付専用ダイヤル

フリーダイヤル

**0120-963-213**

携帯からは  
**0235-25-9783**  
FAX  
**0235-25-8678**

#### ▼製品の使用方法等のお問合せ専用ダイヤル

フリーダイヤル

**0120-007-213**

携帯からは  
**044-822-4112**  
FAX  
**044-811-4705**

その他の電源に関する詳しい製品情報や  
サービスに関する最新情報はホームページで  
[www.takasago-ss.co.jp/products](http://www.takasago-ss.co.jp/products)

高砂製作所

検索



#### ご注意

【製品の保証期間】原則として納入日から1年間とし、その期間内に製造側に責がある故障が発生した場合は無償で保守致します。(取扱説明書に記載する使用条件を超えて使用した場合・使用上の不注意による場合・弊社の了解なく回路変更・調整が原因で故障した場合・火災、自然災害、その他外部要因等の場合は対象外となります。)またこの保証は日本国内に限り有効です。【記載内容について】このカタログの記載内容(性能、仕様、外觀)はお断りなく変更することがあります。カタログに掲載されている製品の色は、印刷の都合上、実際とは異なることがあります。又、諸般の事情により生産中止になる場合もございますので、注文の際は当社または当社代理店まで確認のほどお願い申し上げます。【輸出に関して】本製品の輸出(非居住者への役員提供等を含む)に際しては、外国為替及び外国貿易法等、関連する輸出管理法等をご確認の上、必要な手続きをお取りください。なお、当該手続きにあたっては、輸出、使用目的等を当社から確認させて頂きますので予めご了承ください。【海外持ち出し品の修理対応について】国内販売された製品が海外に持ち出されて故障が生じた場合、基本的には国内での修理対応となります。保証期間内で有っても当社迄の輸送費用は御負担頂いた上、修理は無償扱いと致します。【このカタログについて】このカタログの記載内容につきましては、出来る限り正確な情報を記載するように努めておりますが、万一誤植、誤記などの不備な点など、お気付きの点がございましたら、弊社営業部までご一報下さい。



○通信機器 ●電源機器 ○スタジオ機器

## 株式会社 高砂製作所

本社営業部

〒213-8558 川崎市高津区溝口1-24-16 TEL(044)811-9711 FAX(044)844-4248

鶴岡営業所

〒997-0011 山形県鶴岡市宝田3-14-24 TEL(0235)25-8331 FAX(0235)25-8678

宇都宮営業所

〒320-0811 栃木県宇都宮市大通り1-4-24 MSCビル5F TEL(028)650-1200 FAX(028)623-4646

名古屋支店

〒460-0022 名古屋市中区金山1-12-14 金山総合ビル2F TEL(052)324-5670 FAX(052)331-6201

大阪支店

〒541-0042 大阪市中央区今橋2-4-10 大広今橋ビル4F TEL(06)6221-4550 FAX(06)6221-4560

九州営業所

〒812-0011 福岡市博多区博多駅前3-2-8 住友生命博多ビル7F TEL(092)418-1400 FAX(092)418-1401

ホームページ <http://www.takasago-ss.co.jp/>

販売店

記載内容は、2017年3月現在のものです。

記載内容は、予告なく変更する場合がございます。

2017.3.2 ver1.0