

A260 シリーズ

広温度範囲、DC駆動、重力基準、サーボ型加速度計

特徴

- ・内蔵スイッチングレギュレータにより、シングルエンドの直流電源が使用可能
- ・一次側（電源側）と二次側（信号側）回路は絶縁
- ・±1G～±20Gまでのレンジ選択肢
- ・0.05mGの高分解能
- ・DC電源、DC出力
- ・広い使用温度範囲（-55°C～95°C）
- ・自己診断機能
- ・コネクタもしくは、はんだ付けピンタイプ
- ・重力（1G）のバイアス付加タイプ
- ・ローパスフィルター付きオプションあり



適用アプリケーション

- ・地形、地質、地震、土木工学等の研究
- ・建造物の健全性モニタリング
- ・自動車等の事故解析
- ・フライト・テストモニタリング（高度 30,000mまで）
- ・フライト・シミュレータ
- ・路盤解析
- ・貨物車両の制動制御
- ・低周波解析

Specifications

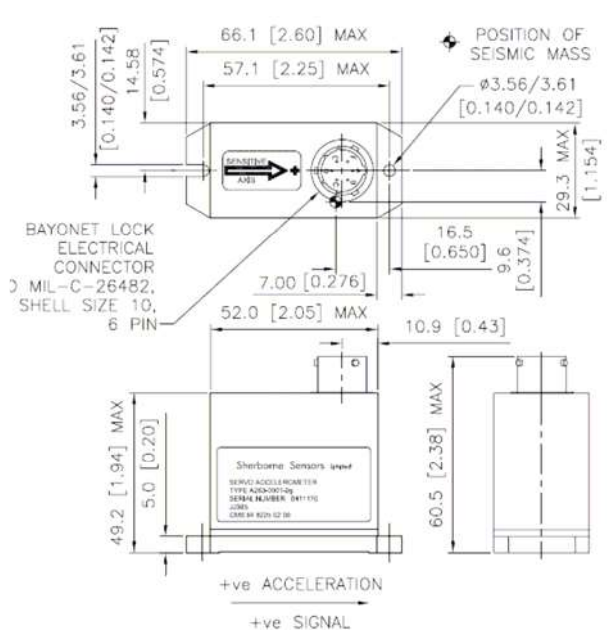
環境条件

動作環境温度	°C (°F)	-55°C to +95 (-67 to 203)
保管環境温度	°C (°F)	- 65 to 105 (-85 to 221)
最大許容加速度	g	100g in all 3 axes without damage
衝撃		100g, 11ms ½ sine
高度	m (ft)	30,000 (98,400)
保護等級		IP65
EMC		EN61326: 1998 EN55022: 1998 EN61000-4-2 inc A1: 1998 & A2: 2001 EN61000-4-3: 2002 EN61000-4-4: 2004 EN61000-4-6: 1996 inc A1: 2001 EN61000-4-8: 1994 inc A1: 2001

仕様	於20°C (+77°F)	± 1g	± 2g	± 5g	± 10g	± 20g
消費電力	Volts dc	16 to 32				
励磁電圧	W (max)	1				
フルレンジ出力 (FRO) 注1	Volts dc	± 5				
誤差	% FRO	± 1				
出力インピーダンス	Ω (nom)	5000	2500	5000	2500	5000
出力ノイズ	V rms	< 0.005				
直線性 注2	% FRO (max)	± 0.05	± 0.05	± 0.05	± 0.05	± 0.10
ヒステリシス	% FRO (max)	0.02				
分解能	% FRO (max)	0.0005				
固有振動数	Hz (nom)	90	100	115	130	150
感度方向角度誤差	deg	< ± 0.2				
クロストーク 注3	% FRO (max)	± 0.2	± 0.2	± 0.2	± 0.2	± 0.5
ゼロオフセット 注4	% FRO	< ± 0.1				
ダンピング率		0.6 ± 0.1				
絶縁抵抗	MΩ	≥ 20				
温度係数 (ゼロ点シフト)	%FRO/°C (%FRO/°F) (max)	≤ ± 0.002 (0.004)				
温度係数 (感度)	%Reading/°C (%Reading/°F)(max)	≤ ± 0.02 (0.04)				
重量	Grams (ozs)	180 (6.3) Connector Version, 155 (5.5) Solder Pin Version				

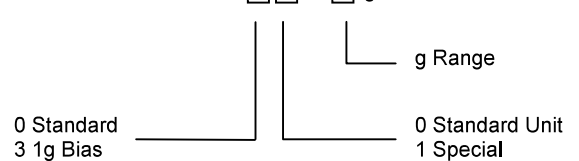
注記

- * 1 FRO (Full Range Output) は最大測定角度範囲で規定されます。例 ±1G = 2G
- * 2 直線性は、最小二乗法で求められています。
- * 3 クロストークは、感度軸と直交する軸方向に最大測定角度まで傾けた時の出力変動です。
- * 4 ゼロオフセットは、角度変動と振動の無い条件で規定されます。



型番

A263 - □□01 □ g



Specify Optional Mating Connector 3CON-0009 if required

Electrical Connections

Pin A	16 to 32Vdc
Pin B	Power Supply Ground
Pin C	Signal Ground
Pin D	Output
Pin E	Not Connected
Pin F	Self Test



In North America: Email: nasales@sherbornesensors.com
 Rest of World: Email: sales@sherbornesensors.com
 Website: www.sherbornesensors.com



Sherborne Sensors, a Nova Metrix company

A320 シリーズ

超低レンジ リニアサーボ型 加速度計

特徴

- ・ 超低レンジ $\pm 0.1g \sim \pm 2g$
- ・ 高出力
- ・ 簡単接続 DC電源を接続し、即使用可能
- ・ 比類のない高い耐衝撃性 1,500g



適用アプリケーション

- ・ 地形、地質、地震、土木工学等の研究
- ・ 建造物の健全性モニタリング
- ・ 低加速度分析（エレベータ等）
- ・ フライト・テストモニタリング

概要

A320シリーズは、高精度、超低レンジのクローズド・ループ・サーボバランス型加速度計で、様々な工業分野・航空宇宙分野の現場で使用されています。非常に低レンジであるにも関わらず、比類のない頑丈な構造で耐衝撃性に優れています。外部との接続は、6ピンバヨネット・コネクタもしくは、はんだ付け用ピンから選択できます。

型番

A32 □ □ □ 01 - □ □ G

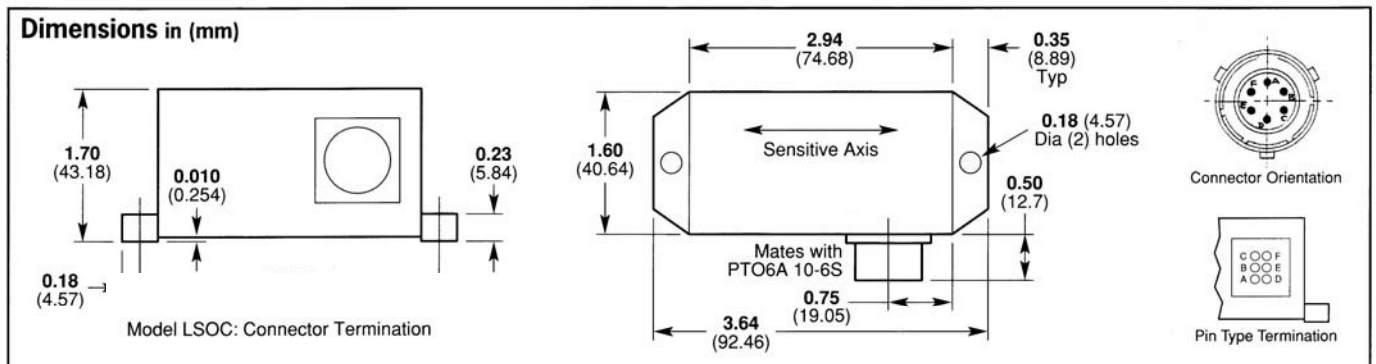
Series Number

3 Electrical Connector
5 Solder Pins

0 Standard Unit

0 Standard Unit
1 Customer Special

RANGE $\pm g$



A320 シリーズ

超低レンジ リニアサーボ型 加速度計

耐環境性

動作環境温度	-18~70°C
保存環境温度	-40~70°C
連続耐久加速度	50g
耐衝撃	1,500g、0.5秒 ハーフサイン波
振動耐久	35grms、20Hz~2,000Hz サイン波
保護等級	IP65

仕様 (於 20°C)

加速度レンジ		± 0.10g	± 0.25 g	± 0.5 g	± 1.0 g	± 2.0 g
励磁電圧	Volts dc			±12 to ±18		
消費電流	mA (nom)			±15		
最大出力 (FROフルレンジ * 1)	Volts dc			±5 (option of ±10Vdc)		
出力誤差	% FRO (max)			±2		
出力インピーダンス	Ω (max)			10		
出力ノイズ (DC to 10kHz)	Vrms (max)			0.002		
直線性 * 2	% FRO (max)			0.05		
再現性	% FRO (max)	0.02	0.02	0.02	0.01	0.01
分解能	% FRO (min)			0.0005		
周波数応答 (-3dB)	Hz (nom)	20	30	40	55	60
クロストーク * 3	g/g (max)			± 0.002		
ゼロオフセット * 4	Volts dc (max)			± 0.10		
温度係数 (ゼロ点シフト)	%FRO/°C (max)	± 0.03	± 0.01	± 0.005	± 0.005	±0.005
温度係数 (感度シフト)	%Reading/°C (max)	± 0.03	± 0.01	± 0.006	± 0.006	±0.006
電磁干渉	EN61326: 1998					
	EN55022: 1998			30 MHz to 1 GHz		
	EN61000-4-2: 1995 inc A1: 1998 & A2: 2001			± 4 kV		
	EN61000-4-3: 2002			10 V/m		
	EN61000-4-4: 2004			± 1 kV		
	EN61000-4-6: 1996 inc A1: 2001			3 Vrms		
	EN61000-4-6: 2007			10 Vrms		
	EN61000-4-8: 1994 inc A1: 2001			30 A/m		

注記

- * 1 FRO (Full Range Output) はピークtoピークで規定されます。例 ±1g = 2g p-p
- * 2 直線性は、一定加速度の下、最小二乗法で求められています。
- * 3 クロストークは、一定加速度の下、感度軸と直交する軸に1gを加えた場合の出力変動です。
- * 4 ゼロオフセットは、振動の無い一定加速度の下で規定されます。

型番の加速度部分は、±gです。例 A325-0001-0.25G はんだ付けピン型 ±0.25g (0.5g p-p)
バヨネット型コネクタタイプの場合、ケーブル側のリセプタクル 3CON-0009が必要になります。



In North America: Email: nasales@sherbonesensors.com
Rest of World: Email: sales@sherbonesensors.com
Website: www.sherbonesensors.com



Sherborne Sensors, a Nova Metrix company

A545 多軸シリーズ

DC駆動、2軸・3軸 ひずみゲージ式加速度計


Sherborne **Sensors**
... the first choice in precision

特徴

- ・ ±2G～±100Gまでのレンジ選択肢
- ・ 過入力（加速度）保護機能付き
- ・ ダンピング率0.7(50Gタイプ0.6、100Gタイプ0.5)は温度による変化はほぼゼロ
- ・ 温度補正機能内蔵
- ・ DC(5V)入力、DC出力（ひずみゲージ出力）
- ・ DC～AC加速度変化（150～1,300Hz）測定に最適
- ・ 2軸もしくは3軸から選択



概要

A545シリーズは、ひずみゲージブリッジを使用した高精度多軸加速度計で、温度の影響を受けないガス・ダンピングを採用しているため、液体ダンパのように温度の影響によるダンピング性能の変化がありません。センサ部には、機械的ストッパも配されており、高い耐衝撃性を有しています（400G～2,000G）。感度、ゼロ点共に温度補正が機能し、温度変化の激しい環境条件での使用に適しています。強靭な軽金属ハウジングに、はんだ付けピンターミナルで構成されています。最大周波数応答は150Hz～1,300Hzであり、DCから幅の広いデータを用いた高度な解析が可能です。

適用アプリケーション

- ・ エルゴノミクス・スポーツ科学
- ・ 振動試験データ収集
- ・ 衝突試験
- ・ 振動/衝撃解析

そのほかに、Sherborne Sensorsでは、用途・目的に応じた、カスタムセンサの注文も承っており、ニーズに合わせた最適なセンサを提供しております。



In North America: Email: nasales@sherbonesensors.com
Rest of World: Email: sales@sherbonesensors.com
Website: www.sherbonesensors.com



Sherborne Sensors, a Nova Matrix company



A545 Bi & Tri Axis- 2013 Iss 1

A545 多軸シリーズ

DC駆動、2軸・3軸 ひずみゲージ式加速度計

仕様

入力

レンジ (±g) 2; 5; 10; 20; 50; 100
 励磁電圧 5.00 ± 0.01 Vdc. Regulated to 8ppm/V (Max)
 入力電流 5mA dc max per axis

出力 於25°C

ゼロ点オフセット ≤ ± 2 mV
 直線性 ≤ ± 0.5% FRO
 ヒステリシス ≤ 0.02% FRO
 分解能 ≤ 0.0005% FRO
 クロストーク ≤ ± 1% FRO
 出力ノイズ 10µV (rms) max
 ダンピング率 0.7 (±0.2) @ 25°C
 出力インピーダンス 1.2 to 6.5 kΩ

環境条件

動作環境温度 -40°C to +105°C
 温度補償範囲 0°C to +50°C
 保管環境温度 -55°C to +130°C
 温度係数 (感度) ≤ ± 0.02% FRO/°C
 温度係数 (ゼロ点シフト) ≤ ± 0.02% FRO/°C
 最大許容加速度 2G-10Gタイプは400Gまで、その他はレンジの20倍もしくは2,000Gのどちらか小さい値
 保護等級 IP65
 絶縁抵抗 ≥ 20 MΩ at 50V dc

その他

重量 40 grams max

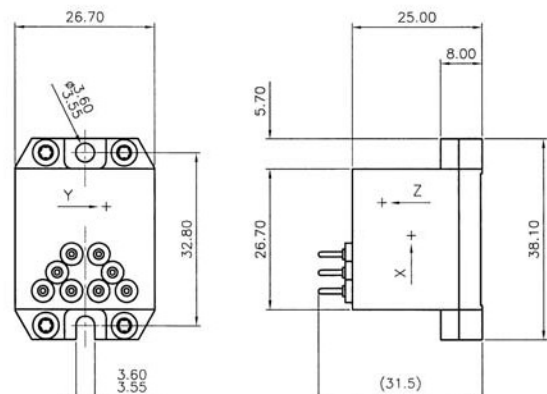
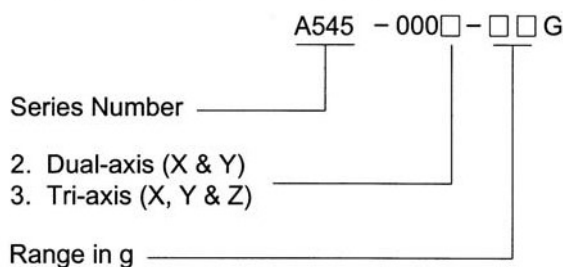
電気接続

はんだ付けピンアレンジ Pin A : + dc excitation
 Pin B : 0V dc excitation
 Pin C : - Signal 'X' axis
 Pin D : + Signal 'X' axis
 Pin E : - Signal 'Y' axis
 Pin F : + Signal 'Y' axis
 Pin G : - Signal 'Z' axis (option)
 Pin H : + Signal 'Z' axis (option)

レンジ (g)	出力 (Min/Max) (mV)	共振周波数 (Hz)	応答周波数 (Hz ± 5%)
± 2	16/32	700	0 to 150
± 5	24/36	800	0 to 250
± 10	24/36	1000	0 to 350
± 20	24/36	1500	0 to 550
± 50	24/36	4000	0 to 1000
± 100	24/36	6000	0 to 1300

Note: The full range output is that obtained using 5volt excitation

DESIGNATION & ORDERING CODE



注記

- Full Range Output (FRO) は測定範囲幅全体を示し、±2Gレンジの場合、4Gです



In North America: Email: nasales@sherbornesensors.com
 Rest of World: Email: sales@sherbornesensors.com
 Website: www.sherbornesensors.com



Sherborne Sensors, a Nova Matrix company



A545 Bi & Tri Axis- 2013 Iss 1

A545 1軸シリーズ

DC駆動、1軸 ひずみゲージ式加速度計

特徴

- ・ ±2G～±100Gまでのレンジ選択肢
- ・ 過入力（加速度）保護機能付き
- ・ ダンピング率0.7（は 温度による変化はほぼゼロ）
- ・ 温度補正機能内蔵
- ・ DC（14.5V～27V）入力、DC出力（ひずみゲージ出力）
- ・ DC～AC加速度変化（150～1,300Hz）測定に最適
- ・ 高信頼性



概要

A545シリーズは、ひずみゲージブリッジを使用した高精度1軸加速度計で、温度の影響を受けないガス・ダンピングを採用しているため、液体ダンパのように温度の影響によるダンピング性能の変化がありません。センサ部には、機械的ストッパも配されており、高い耐衝撃性を有しています（400G～2,000G）。感度、ゼロ点共に温度補正が機能し、温度変化の激しい環境条件での使用に適しています。強靱な軽金属ハウジングに、はんだ付けピンターミナルで構成されています。最大周波数応答は150Hz～1,300Hzであり、DCから幅の広いデータを用いた高度な解析が可能です。

適用アプリケーション

- ・ 振動試験データ収集
- ・ 衝突試験
- ・ 構造物モニタリングによる、疲労解析等
- ・ 高速鉄道保守車両
- ・ 振動/衝撃解析

そのほかに、Sherborne Sensorsでは、用途・目的に応じた、カスタムセンサの注文も承っており、ニーズに合わせた最適なセンサを提供しております。

A545 1軸シリーズ

DC駆動、1軸 ひずみゲージ式加速度計

仕様

入力

レンジ (±g) 2; 5; 10; 20; 50; 100
 励磁電圧 14.5 to 27Vdc
 入力電流 5mA dc max.

出力 於25°C

ゼロ点オフセット ≤ ± 2 mV
 直線性 ≤ ± 0.5% FRO
 ヒステリシス ≤ 0.02% FRO
 分解能 ≤ 0.0005% FRO
 クロストーク ≤ ± 1% FRO
 出力ノイズ 10µV (rms) max
 ダンピング率 0.7 (±0.2) @ 25°C
 出力インピーダンス 1.2 to 6.5 kΩ

環境条件

動作環境温度 -40°C to +105°C
 温度補償範囲 0°C to +50°C
 保管環境温度 -55°C to +130°C
 温度係数 (感度) ≤ ± 0.02% FRO/°C
 温度係数 (ゼロ点シフト) ≤ ± 0.02% FRO/°C
 最大許容加速度 2G-10Gタイプは400Gまで、その他はレンジの20倍もしくは2,000Gのどちらか小さい値
 保護等級 IP65
 絶縁抵抗 ≥ 20 MΩ at 50V dc

その他

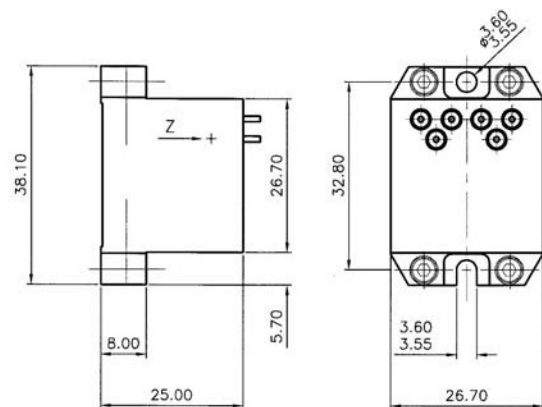
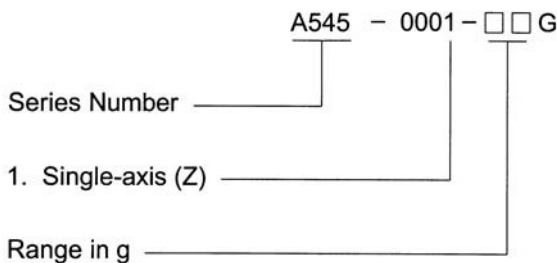
重量 40 grams max

電気接続

はんだ付けピンアレイ Pin A - + dc excitation
 Pin B - 0V dc excitation
 Pin C - Signal
 Pin D + Signal
 Pin E - not connected
 Pin F - not connected

レンジ (g)	感度 (Min/Max) (mV/g)	共振周波数 (Hz)	応答周波数 (Hz ± 5%)
± 2	8.0/16.0	700	0 to 150
± 5	4.8/7.2	800	0 to 250
± 10	2.4/3.6	1000	0 to 350
± 20	1.2/1.8	1500	0 to 550
± 50	0.48/0.72	4000	0 to 1000
± 100	0.24/0.36	6000	0 to 1300

型番



注記

- Full Range Output (FRO) は測定範囲幅全体を示し、±2Gレンジの場合、4Gです

A640 シリーズ

DC駆動、MEMS加速度計（ローパスフィルタ付き）

特徴

- ・ ±1G～±20Gまでのレンジ選択肢
- ・ ダンピング率は温度変化の影響がほとんどゼロ
- ・ DC電源、DC出力
- ・ ローパスフィルタ（5Hz）出力とフィルタなし同時出力
- ・ 温度補正機能内蔵
- ・ 電源と信号は絶縁接地
- ・ 重力（1G）のバイアス付加タイプ
- ・ 実績のある高信頼性



概要

A640シリーズは、マイクロマシニングにより製造されたシリコンセンサを使用した高精度MEMS型加速度計で、様々な工業分野・航空宇宙分野の現場で使用されています。

A640のセンサ部はガス・ダンピングを採用しており、液体ダンパのように温度の影響によるダンピング性能の変化がありません。

センサ部には、機械的ストッパも配されており、高い耐衝撃性を有しています（200G 2mS）。

感度、ゼロ点共に温度補正が機能し、温度変化の激しい環境条件での使用に適しています。

電源は+6～32VDCの範囲であれば、電圧変動があっても使用可能です。

MEMSセンサを使用していることから、固有振動数が高く、周波数応答は250Hz～600Hzであり、5Hzのローパス・フィルタを通した測定値と、フィルタを介さない生データの同時出力機能を使い、高度な解析が可能です。重力加速度をキャンセルする1Gオフセットの指定も可能です。

適用アプリケーション

- ・ 環境評価試験の振動データ収集
- ・ 衝突試験
- ・ 材料疲労試験
- ・ 構造物の保守のための振動モニタリング
- ・ 貨物車両等、重量物の加速・減速制御
- ・ 高速鉄道の保守用車両の振動データ収集
- ・ 路盤状態の解析
- ・ フライト・シミュレータ
- ・ オート・パイロット
- ・ その他の低周波解析

そのほかに、Sherborne Sensorsでは、用途・目的に応じた、カスタムセンサの注文も承っており、ニーズに合わせた最適なセンサを提供しております。



In North America: Email: nasales@sherbornesensors.com
Rest of World: Email: sales@sherbornesensors.com
Website: www.sherbornesensors.com



Sherborne Sensors, a Nova Metrix company



