

付着防止用 超音波装置

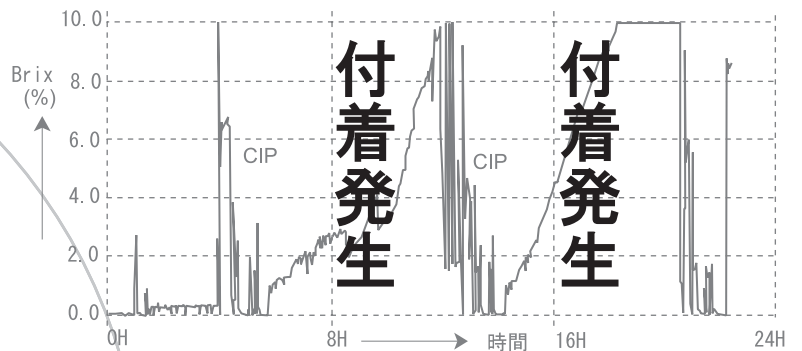
US-1 Cat.No.9111

アタゴプロセス屈折計 "PRM-100α" "PRM-2000" は、インライン中に組み込み連続的に液体の濃度を計測するシステムです。液体の種類によってはプリズム表面に付着が発生して、正常な測定が出来なくなる場合があります。

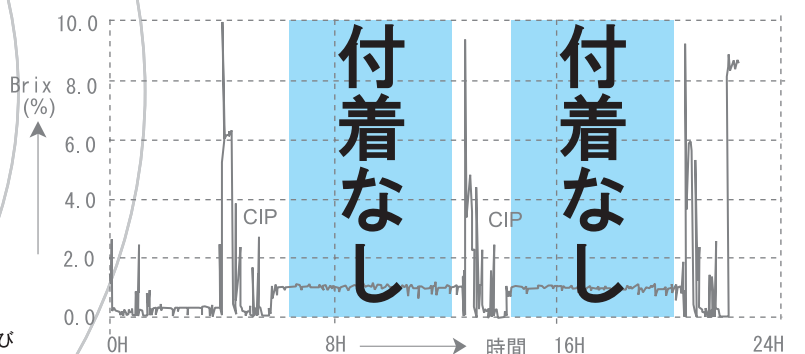
アタゴはこの状況を回避する目的でプリズムと対向する位置に超音波振動子を配置して、付着からの問題を解決いたしました。

超音波装置の評価試験

従来の配管 (超音波振動なし)

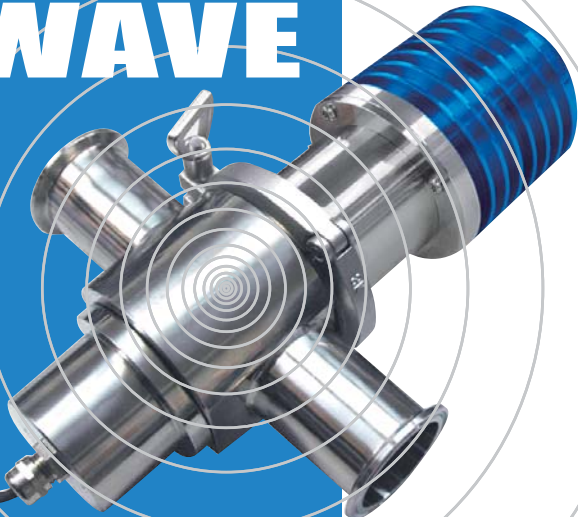


超音波装置設置配管 (超音波振動あり)



※写真はPRM-100α 検出部及び試料導入部に取り付けています。

ULTRA SONIC WAVE

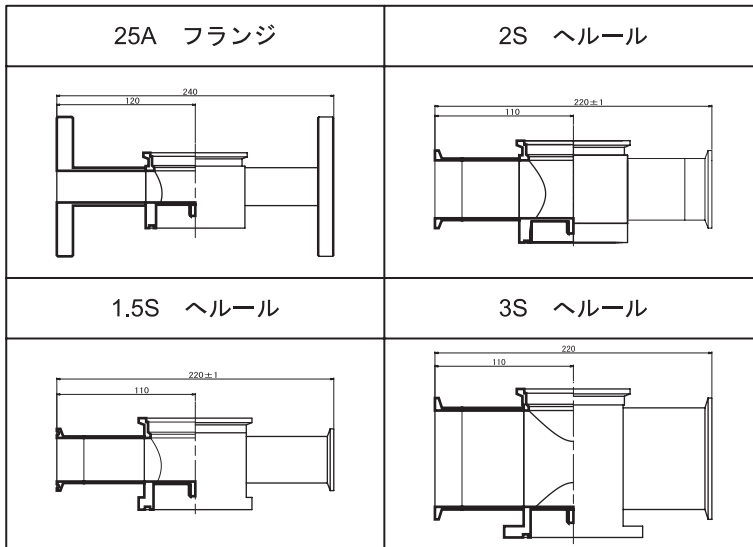


付着防止用音波装置の概要

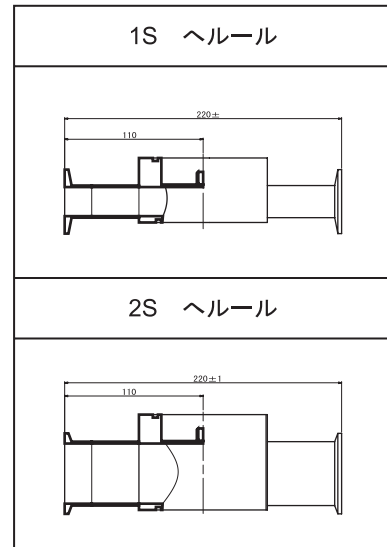
配管の面間距離は、220mmに設計されており従来の配管の取付け位置に置換する事が可能です。
 配管サイズは、25Aフランジ、1S・1.5S・2S・2.5S・3Sヘルール等対応します。
 超音波振動子取付け部は、構造図の断面からわかるように接液部と隔離されており、特に突起物も無く防水性、サニタリー性に優れています。

@配管形状リスト

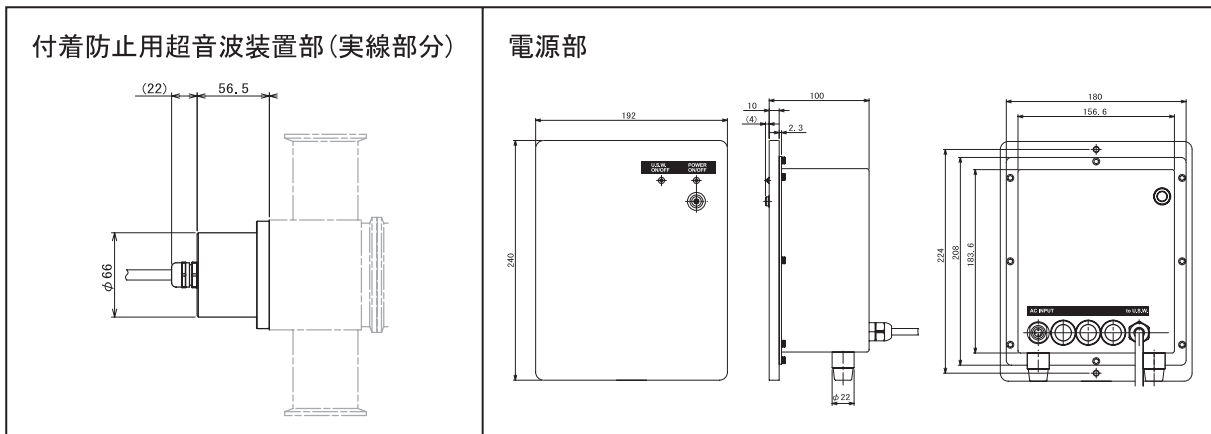
PRM-100α



PRM-2000



@寸法図



@仕様

電源	AC100V, 50/60Hz
消費電力	5VA
ケーブル	電源部・超音波装置部間…5m
寸法・重量	超音波部 6.6×7.9×6.6cm 約14kg(配管含む) 電源部 19.2×10×24cm 約3.5kg

※使用上の注意

- ・本製品は付着防止のためであり、付着を取るものではありません。
- ・配管内が空の場合は超音波装置の電源をお切りください。ご不明な点がございましたら弊社営業部までお問い合わせください。

アタゴの製品は環境に配慮しつつ、また設計から製造まで全て日本で行なっています。

HACCP GMP GLP アタゴ製品はHACCP、GMPおよびGLPシステムに適合できます。



<http://www.atago.net/> eigo@atago.net

本社/東京都港区芝公園2-6-3 芝公園フロントタワー23階(〒105-0011)

TEL: 03-3431-1940 FAX: 03-3431-1945

関西支店/兵庫県神戸市中央区港島中町4-1-1 ポートアイランドビル(〒650-0046)

TEL: 078-954-7651 FAX: 078-302-8856

深谷工場/埼玉県深谷市小前田501(〒369-1246)

TEL: 048-581-7788 FAX: 048-581-3686

ATAGO U.S.A., Inc.

ATAGO INDIA Instruments Pvt. Ltd.

ATAGO (THAILAND) Co., Ltd.

ATAGO BRASIL Ltda.

ATAGO ITALIA s.r.l.

ATAGO CHINA Guangzhou Co., Ltd.



※本器の外観及び仕様は予告なく変更することがあります。予めご了承ください。

